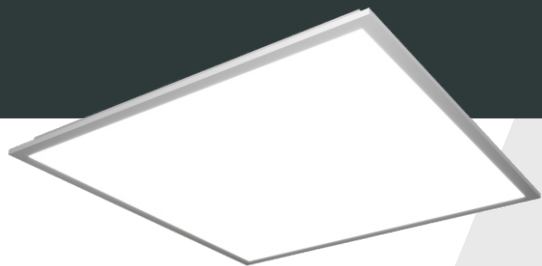


L-office Balance

LEDEL

Доступная светодиодная панель



Офисно-административные пространства



Торговые площади

Основные характеристики



30 Вт

Мощность



4000К, 5000К

Цветовая температура



IP40

Степень защиты



3230 лм

Световой поток



Д

Диаграммы



3 года

Гарантия

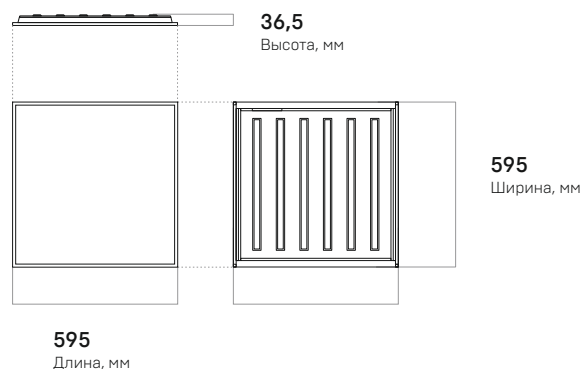
Характеристики серии

Диапазон напряжения питания переменного тока, В	от 165 до 265 ¹
Частота, Гц	50
Коэффициент мощности драйвера,	≥0,95
Коэффициент пульсации светового потока, %	≤2
Температура эксплуатации, °С	от +1 до +35
Вид климатического исполнения	УХЛ4
Класс защиты от поражения электрическим током	I
Индекс цветопередачи, CRI	80

Технические характеристики актуальны при номинальном напряжении – 220-230В.

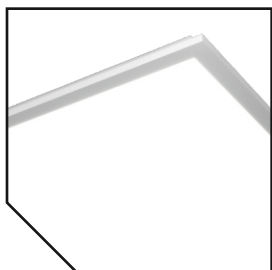
¹ Не рекомендуется эксплуатировать светильник при межфазном подключении к сети питания переменным током ввиду возможного возникновения в ней аperiodических переходных процессов

Вес и габариты

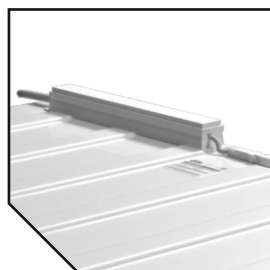


Вес, кг: **1,5**

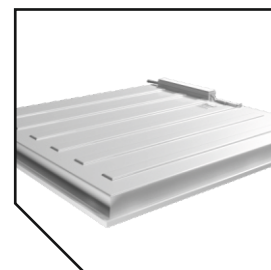
L-office Balance – офисный светильник LEDEL с равномерной засветкой



Матовый рассеиватель обеспечивает равномерную засветку



Защита от микросекундных помех до 2 кВ и перегрева



Универсальное крепление обеспечивает встраиваемый и накладной монтаж

LEDEL

FEREKS

ieK Lighting

ARFA
ПОТОЛКИ И СВЕТ

ул. Мазита Гафури, 50,
г. Казань, Россия, 420108
Тел.: 8 800 100 30 30
E-mail: info@ledel.ru



united.ledel.ru